

DB X35

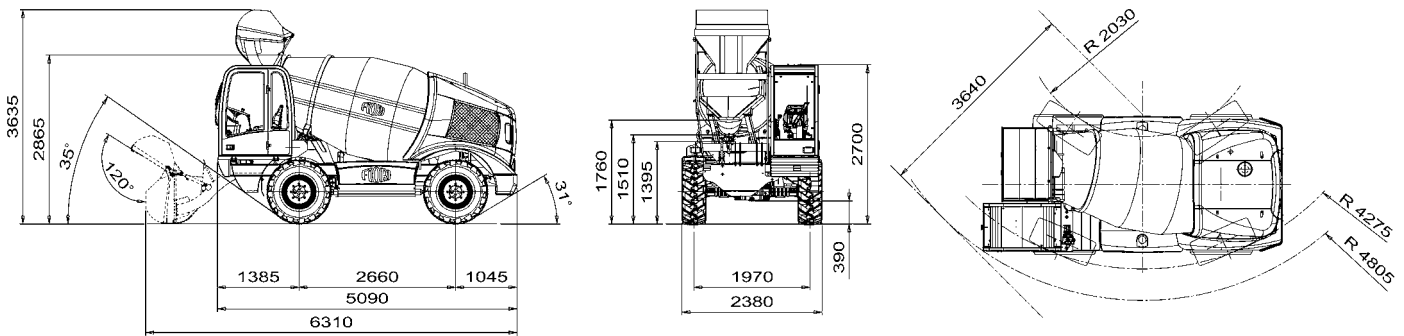


Toutes les images présentées sont pour fins d'illustration seulement et peuvent contenir des équipements optionnels.

MIXER SYSTEM

Le modèle DB X35 (transportable en conteneurs) est la bétonnière à autochargement frontal la plus compacte et la plus économique de sa catégorie : grâce à sa très petite taille, à son agilité et à une stabilité surprenantes, elle garantit un rendement maximal de 3,5 m³ de béton. Le large vitrage de la cabine et la forme particulière des bras de chargement améliorent au maximum la visibilité pendant le coulage. Grâce à sa rentabilité, à sa simplicité d'utilisation, à sa productivité journalière (qui peut même atteindre 100 m³ de béton) et à sa fiabilité, elle est certainement la bétonnière autochargeuse à haute productivité idéale pour la location et les travaux d'entretien.

FIOR



| MOTEUR DIESEL | No emission compliance | Stage IIIA / Tier 3 | Tier 4 Final EPA | Stage V |
|---------------------------|------------------------------|------------------------------|-------------------------------------|-------------------------------------|
| Modèle : | PERKINS série 1 104 | PERKINS série 1 104 | KOHLER série KDI 3 404 TCRSCR | PERKINS série 904J-E36TA |
| Type : | Turbo | Turbo Intercooler | Turbo intercooler | Turbo intercooler |
| Cylindrée, n° Cylindres : | 4 400cc - 4 en ligne | 4 400cc - 4 en ligne | 3 400cc - 4 en ligne | 3 600cc - 4 en ligne |
| Injection : | directe à contrôle mécanique | directe à contrôle mécanique | Common Rail à contrôle électronique | Common Rail à contrôle électronique |
| post-traitement sys : | - | - | EGR + DOC + SCR | EGR + DOC + DPF + SCR |
| Refroidissement : | et à eau, filtre à air à sec | et à eau, filtre à air à sec | et à eau, filtre à air à sec | et à eau, filtre à air à sec |
| Puissance maxi : | 82,5 kW (112 Hp) | 83 kW (113 Hp) | 90 kW (122 Hp) | 90 kW (122 Hp) |
| Puissance rég. : | 82 kW (2 400 tr/mn) | 83 kW (2 200 tr/mn) | 90 kW (2 200 tr/mn) | 90 kW (2 400 tr/mn) |
| Couple maxi : | 404 Nm a 1 400 tr/mn | 418 Nm a 1 400 tr/mn | 500 Nm a 1 400 tr/mn | 500 Nm a 1 500 tr/mn |
| Alternateur : | 12V - 65 A | 12V - 65 A | 12V - 90 A | 12V - 120 A |

CIRCUIT ÉLECTRIQUE

Batterie 12 V capacité 132 Ah (600 A)
Système d'illumination routière, phare de travail avant.

TRANSMISSION INTÉGRALE TOUT TERRAIN

Transmission hydrostatique "automotive" avec pompe à cylindrée variable et moteur hydraulique à cylindrée variable avec commande électro-hydraulique, inversion de marche au volant. Boîte de vitesses mécanique pour "marche pendant le travail" et "marche pendant les déplacements", à commande électro-hydraulique.

VITESSE

4 vitesses avant 2 marches arrière
Ière 0 - 3,0 Km/h 0 - 3,0 Km/h
IIème 0 - 7,2 Km/h 0 - 3,0 Km/h
IIIème 0 - 10,0 Km/h 0 - 10,0 Km/h
IVème 0 - 25,0 Km/h 0 - 10,0 Km/h
Rapport traction / poids 48%

ESSIEUX ET ROUES

Avant, directeur avec réducteurs épicycloïdaux aux moyeux de roues et boîte de vitesses bridée.

Arrière, oscillant ($\pm 6^\circ$) et directeurs, avec réducteurs épicycloïdaux aux moyeux de roues.

Pneus:

Stage 0 - III A 405/70-20 16PR
Tier 4 Final EPA - Stage V 405/70-20 14PR

FREINS

De service et de secours à disques internes en bain d'huile qui agissent sur les 4 roues, actionnement par pompe mini-servo sur double circuit indépendant.

De stationnement, du type négatif, avec disques internes en bain d'huile sur pont avant, desserrage à commande électro-hydraulique.

DIRECTION

Assistée à travers la direction assistée de détection de charge à double cylindrée sur 4 roues directrices ; dispositif de sélection de braquage pour : 2 roues directrices, 4 roues directrices et braquage en crabe.

CIRCUIT DE L'EAU

Pompe à eau de type volumétrique "autoamorcante" à aspiration rapide.

Capacité maximum 250 lt/mn.
Hauteur d'eau maximum 4 bars
Deux réservoirs opposés en polyéthylène, afin d'éviter la formation de rouille, reliés entre eux avec une capacité totale de 870 litres.
Contrôle de l'admission de l'eau dans le tambour avec fluxmètre électromagnétique et lecture sur l'afficheur et en cabine des litres introduits.

Actionnement pompe eau depuis le poste de conduite. Sélection de l'admission depuis le sol par des tuyauteries à raccordement rapide.

MALAXAGE ET DÉCHARGEMENT

Tambour à double tronc de cône avec hélices de malaxage à double spirale et fond convexe.
Volume géométrique du tambour ... 5 000 litres
Vitesse de rotation du tambour 20 tr/mn
Béton produit en classe S1 3,5 m³
Rotation du tambour à travers la pompe à pistons avec débit variable et moteur hydraulique orbital à circuit fermé à commande électrique infinitésimale situé dans la cabine.

Goulotte de déchargement avec inclinaison hydraulique par vérin double effet et commande située dans la cabine.

1 Rallonge goulotte de déchargement fournie en dotation.

CIRCUIT HYDRAULIQUE SERVICES

Pompe à engrenages
Capacité maximum 45 lt/mn
Pression maximum 230 bars
Distributeur à 3 éléments avec un levier à doigt multifonction.
Échangeur en aluminium pour le refroidissement de l'huile hydraulique.
Admission circuit fermé pressurisé avec filtre à huile remplaçable de l'extérieur.

GODET DE CHARGEMENT

Dispositif de chargement avec benne mordante et bras de soulèvement commandés par des cylindres hydrauliques double effet. Trappe de déchargement automatique à commande électrohydraulique.
Capacité volumétrique 680 litres
Nombre de godets par charge env. 9

CABINE

Cabine fermée chauffée conçue selon les critères ROPS & FOPS Niveau I.

Glace avant à ouverture basculante.
Siège anatomique avec suspension élastique et réglage de la hauteur, ceintures de sécurité.
Afficheur TÈLE LCD avec caméra vidéo pour visibilité arrière, en option et en série pour certaines motorisations.

RAVITAILLEMENTS

Réservoir à combustible 85 litres
Capacité totale du circuit hydraulique 120 litres
Huile moteur 7,96 kg

MASSE

Masse d'exploitation 6 300 kg
Masse maximum 14 800 kg
Charge utile 8 700 kg